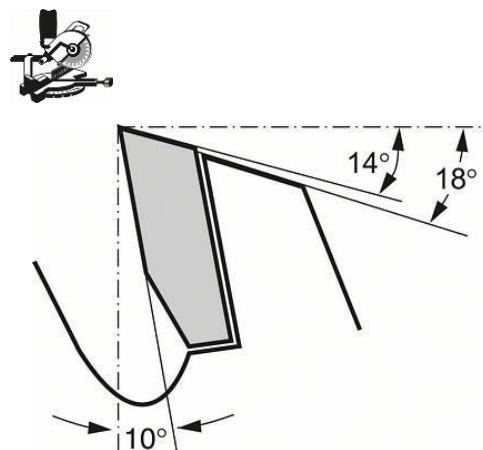


Диск Bosch метален НМ за рязане на дърво напречно и надлъжно подаване 216x30x2.8 мм, 48 z, Optiline Wood



Технически данни

Описание	
Продуктова линия	Консумативи PRO
Спецификация	216 x 30 x 2,8 mm, 48
Вид опаковка	Хартия / картон / велпапе - опаковка, обвивка, с евроотвор
Търговска опаковъчна единица	1 Бр.
Транспортна опаковъчна единица	1 Бр.



Външен диаметър mm	216
Отвор, mm	30
Детайли Широчина на рязане (b1) mm / дебелина на основния диск (b2) mm	2,8/1,8
Брой на зъбите	48
Форма на зъбите	АТВ/Н
Макс. обороти (RPM)	7000
Резултат от извадката	2

Подходящ за

обработваеми материали (детайл)

Дървесноталашитна плоскост
Акустични плоскоти
Плоскоти за леки конструкции
Многослойни материали Меко дърво
Твърда дървесина/масивно дърво
Пресован многослоен дървен материал Шперплат
дърводелска плоскост MDF
плоскост с покритие

Продукт: [Диск Bosch метален НМ за рязане на дърво напречно и надлъжно подаване 216x30x2.8 mm, 48 z, Optiline Wood](#)

Категория: [Дискове за рязане](#)

Бранд: [Bosch](#)

Категория бранд: [Диск Bosch](#)